

LIGHTPANEL Service + Montage

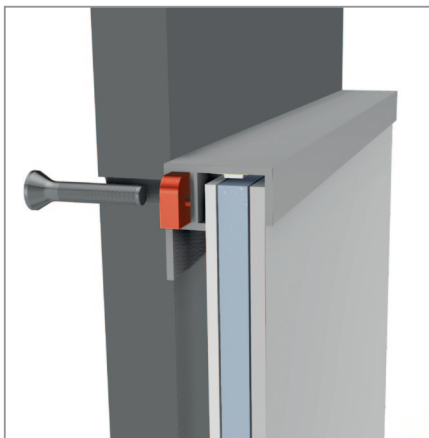
Wir sorgen dafür, dass Ihr Lightpanel sicher bei Ihnen ankommt. Bei größeren Formaten bauen wir individuelle Transportboxen aus Holz. Aufwendige Lightpanel-Montagen übernimmt auf Wunsch auch unser Fachpersonal für

Sie. Für die Befestigung der Lightpanels bieten wir vielfältiges Montagezubehör - je nach Typ und Einsatzart können Sie zwischen unterschiedlichen Befestigungsarten wählen.

Montagevarianten:

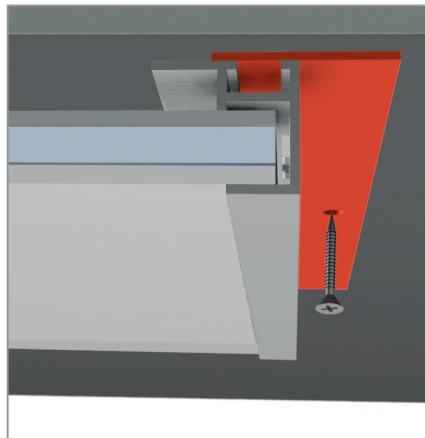
Im Lieferumfang jedes Standard-Lightpanels ist das Universalbefestigungsset enthalten. Die weiteren Montagebeispiele sind optional.

Universalbefestigung für Wand und Decke (Set Wand A):



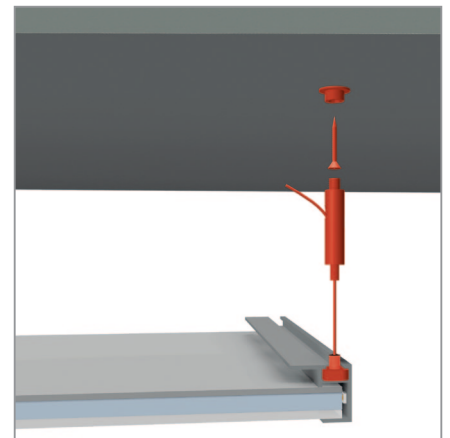
Verschraubung in Nutensteine (M6), z.B. durch Rückwand

Montageset für Decke mit Aufbau (Set Decke A):



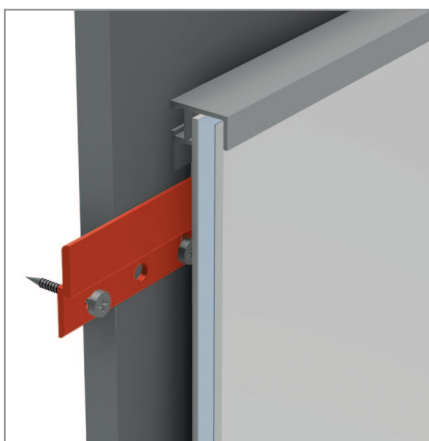
Deckenmontage von außen mit Aluminiumprofilen (optional)

Deckenmontage mit abgependelter Seilabhängung (Set Decke B):



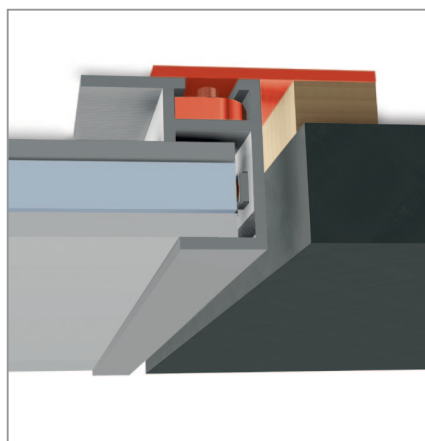
Deckenmontage mit längenvariabler Seilabhängung, (optional)

Wandmontage mit Hängelleiste (Set Wand B):



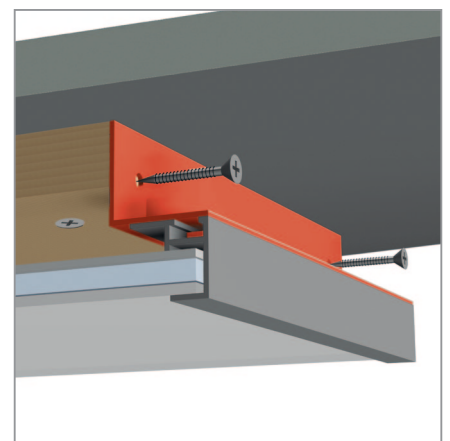
Verdeckte Wandmontage mit Hängelleisten (optional)

Deckeneinbau bündig (Set Decke A):



Höhenvariabler Einbau in Deckenaussparungen (optional)

Montageset Aufbaudecke mit Schattenfuge (Set Decke C):



Zurückversetzte Deckenmontage mit Schattenfuge (optional)